

ベッド・
ベッド
付属品

床ずれ
防止用具

体位
変換器

認知症
老人徘徊
感知機器

手すり

歩行
補助杖

歩行器

車椅子・
車椅子
付属品

スロープ

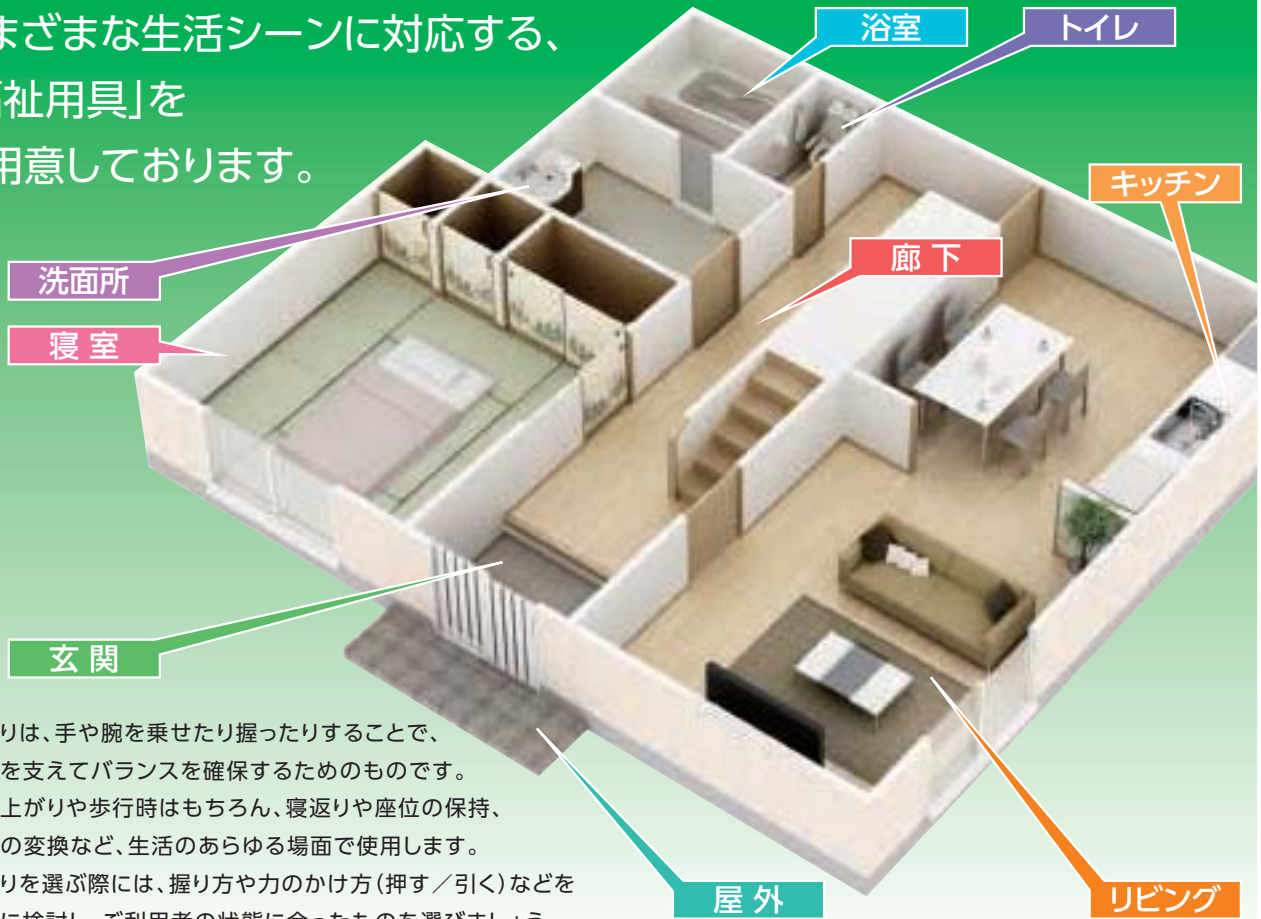
移動用
リフト・
つり具

介護保険
購入
対象品

販売品

情報

さまざまな生活シーンに対応する、「福祉用具」をご用意しております。



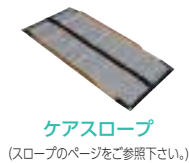
手すりは、手や腕を乗せたり握ったりすることで、体重を支えてバランスを確保するためのものです。立ち上がりや歩行時はもちろん、寝返りや座位の保持、姿勢の変換など、生活のあらゆる場面で使用します。手すりを選ぶ際には、握り方や力のかけ方(押す/引く)などを十分に検討し、ご利用者の状態に合ったものを選びましょう。

屋外

短い距離の歩行



家屋周辺の段差解消



大きな段差の昇り降り



車椅子用電動昇降機
(移動用リフトのページをご参照下さい。)

<設置場所>

- 屋外
- 屋内
- 玄関
- 浴室
- トイレ

<使用目的>

- 段差解消
- 歩行
- 立ち座り
- 移乗
- 座位保持
- 立位保持

玄関

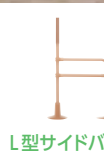
あがりかまちでの昇り降り



+



+



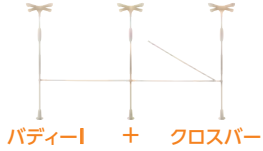
税込価格で表記しています。(**非課税** ※非課税 と表記のない商品に限る) **単位:CM**

サービスコード/手すり 介護給付:171007 予防給付:671007

ベッド・
ベッド
付属品

リビング

リビングでの歩行



ソファでの立ち座り



椅子の立ち座り



歩行支援



床ずれ
防止用具

体位
変換器

認知症
老人徘徊
感知機器

手すり

廊下

段差解消



廊下での歩行



キッチン

立位保持・昇降支援



歩行
補助杖

歩行器

車椅子・
車椅子
付属品

寝室

布団での離床



ベッドでの離床



スロープ

移動用
リフト・
つり具

介護保険
購入
対象品

浴室

浴槽での立ち座り



洗面所

洗面所での立位保持



トイレ

トイレでの立ち座り



販売品

情報



手すり

ベスポジ-e 基本セット 丸型・T型

屋内 歩行 立ち座り 移乗 座位保持 立位保持

床ずれ
防止用具

体位
変換器

認知症
老人徘徊
感知機器

手すり

歩行
補助杖

歩行器

車椅子・
車椅子
付属品

スロープ

移動用
リフト・
つり具

介護保険
購入
対象品

販売品

情報

DIPPERホクメイ

工具不要。ロックストッパーがワンタッチになりました。



基本セット丸型 天井ベース直径：20cm

商品名	商品番号	商品コード
基本セット丸型	27-6847-1	00254-000052

手すり部直径：4.5cm 重さ：4.3kg

ご利用者 負担額 (1割)	314 円	(2割) 628 円	月額レンタル料金	3,140 円
		(3割) 942 円		



基本セット T型 天井ベース直径：幅 60 × 奥行 12cm

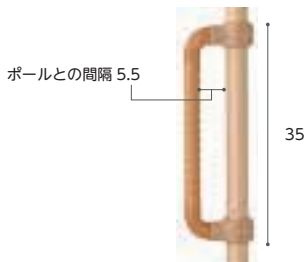
商品名	商品番号	商品コード
基本セット T型	27-6846-1	00254-000051

手すり部直径：4.5cm 重さ：4.8kg

ご利用者 負担額 (1割)	314 円	(2割) 628 円	月額レンタル料金	3,140 円
		(3割) 942 円		

ベスポジ-e ウェーブ型 手すり

DIPPERホクメイ



商品名	商品番号	商品コード
ウェーブ型 手すり	27-6924-1	00254-000130

ご利用者 負担額 (1割)	104 円	(2割) 208 円	月額レンタル料金	1,040 円
		(3割) 312 円		

ベスポジ-e 円型 手すり

DIPPERホクメイ

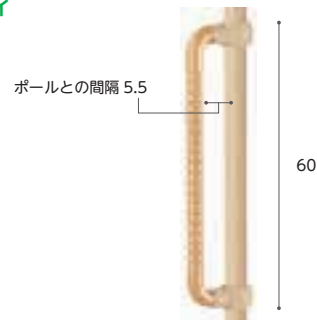


商品名	商品番号	商品コード
円型 手すり	27-6925-1	00254-000131

ご利用者 負担額 (1割)	104 円	(2割) 208 円	月額レンタル料金	1,040 円
		(3割) 312 円		

ベスポジ-e ウェーブ型 手すりロング

DIPPERホクメイ

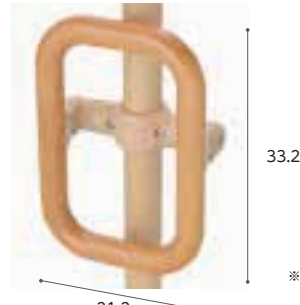


商品名	商品番号	商品コード
ウェーブ型 手すりロング	27-6927-1	00254-000133

ご利用者 負担額 (1割)	104 円	(2割) 208 円	月額レンタル料金	1,040 円
		(3割) 312 円		

ベスポジ-e 角型 手すり

DIPPERホクメイ



※手すりをオフセットさせたり横位置にして使用できます。

商品名	商品番号	商品コード
角型 手すり	27-6926-1	00254-000132

ご利用者 負担額 (1割)	104 円	(2割) 208 円	月額レンタル料金	1,040 円
		(3割) 312 円		

税込価格で表記しています。(**非課税** ※非課税 と表記のない商品に限る) **単位:CM**

サービスコード/手すり 介護給付:171007 予防給付:671007

ベッド・
ベッド
付属品

バディーⅡ (床用)

屋内 立ち座り

モルテン

重さ
11
kg



布団での離床

布団での離床動作や座布団などの低いところからの立ち座りをサポート

商品名	商品番号	商品コード
バディーⅡ (床用)	27-6324-1	00054-000056
サイズ:全長70×全幅65×高さ40~56cm(無段階調整可能)		
ご利用者負担額 (1割)	208円	(2割) 416円 (3割) 624円
		月額レンタル料金 2,080円

バディーⅡ (座位用)

屋内 立ち座り

モルテン

重さ
11.5
kg



ベッドでの離床

ベッドでの離床動作や座布団などの低いところからの立ち座りをサポート

商品名	商品番号	商品コード
バディーⅡ (座位用)	27-6341-1	00054-000057
サイズ:全長70×全幅65×高さ55~78cm(無段階調整可能)		
ご利用者負担額 (1割)	208円	(2割) 416円 (3割) 624円
		月額レンタル料金 2,080円

床ずれ
防止用具

体位
変換器

認知症
老人徘徊
感知機器

手すり

バディーⅣ

屋内 立ち座り

モルテン

立ち座り

重さ
11
kg



立位保持



昇降支援

立った姿勢の保持や立ち座り動作をサポート

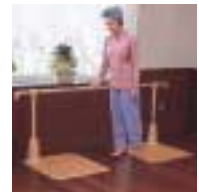
商品名	商品番号	商品コード
バディーⅣ	27-6367-1	00054-000068
サイズ:全長70×全幅60×高さ70~80cm(無段階調整可能) 重さ:15.2kg		
ご利用者負担額 (1割)	260円	(2割) 520円 (3割) 780円
		月額レンタル料金 2,600円

バディーⅤ

屋内 歩行

モルテン

重さ
11~11.5
kg



歩行支援

廊下や室内での歩く動作をサポート

※2台を組み合わせ(直線型・L字型)使用することも可能。

商品名	商品番号	商品コード
バディーⅤ 1.8m	27-6368-1	00054-000343
サイズ:手すり長さ1.8m×手すり高さ70~80cm(無段階調整可能) 重さ:26.5kg		
ご利用者負担額 (1割)	418円	(2割) 836円 (3割) 1,254円
		月額レンタル料金 4,180円
商品名	商品番号	商品コード
バディーⅤ 1.4m	27-6369-1	00054-000344
サイズ:手すり長さ1.4m×手すり高さ70~80cm(無段階調整可能) 重さ:26.0kg		
ご利用者負担額 (1割)	418円	(2割) 836円 (3割) 1,254円
		月額レンタル料金 4,180円

歩行
補助杖

歩行器

車椅子・
車椅子
付属品

スロープ

移動用
リフト・
つり具

MEMO

介護保険
購入
対象品

販売品

情報



手すり

ベッド・
ベッド
付属品

床ずれ
防止用具

体位
変換器

認知症
老人徘徊
感知機器

手すり

歩行
補助杖

歩行器

車椅子・
車椅子
付属品

スロープ

移動用
リフト・
つり具

介護保険
購入
対象品

販売品

情報

ルーツ (絞りグリップ)

モルテン

置くだけで高い安全性と生活動作を広げる床置き型手すり

使用時のぐらつきが小さく安定性に優れている為、安心して使用可能。

トップグリップ (持ち手部分) は楕円状で握った時に力が入りやすく、温かい触感で手になじむ表面加工。

ルーツのすき間は、在宅用電動式介護ベッドのJIS規格JIS T9254:2009に準拠し、事故を予防。

センタータイプ・サイドタイプ

屋内 立ち座り 立位保持

ロングタイプ

屋内 歩行

コーナータイプ

屋内 移乗

センタータイプ

ベッドや布団での離床や
立ち座り、立ち姿勢など
さまざまな生活動作をサポート



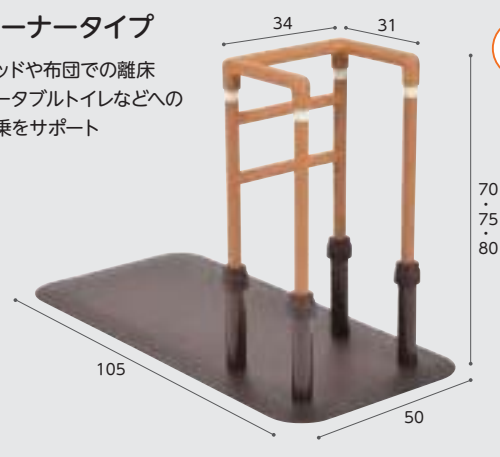
ソファや椅子での立ち座り



トイレでの立ち座り

コーナータイプ

ベッドや布団での離床
ポータブルトイレなどへの
移乗をサポート



ベッドや布団での離床



ポータブルトイレへの移乗

ロングタイプ

短い距離の歩行を
サポート



リビングでの短い距離の歩行



寝室での短い距離の歩行

サイドタイプ

ベッドや布団での離床や
立ち座り、立ち姿勢など、
さまざまな生活動作を
サポート



ベッドでの離床



布団での離床

商品名	商品番号	商品コード
センタータイプ	27-6524-1	00054-000117
サイズ: ベース: 幅50×長さ60cm 手すり部: 幅33×高さ70/75/80cm 重さ: 12.9kg		
ご利用者負担額 (1割)	208 円	(2割) 416 円 (3割) 624 円
月額レンタル料金	2,080 円	
商品名	商品番号	商品コード
ロングタイプ	27-6560-1	00054-000133
サイズ: ベース: 幅50×長さ105cm 手すり部: 幅81×高さ70/75/80cm 重さ: 18.7kg		
ご利用者負担額 (1割)	208 円	(2割) 416 円 (3割) 624 円
月額レンタル料金	2,080 円	

商品名	商品番号	商品コード
コーナータイプ	27-6559-1	00054-000132
サイズ: ベース: 幅50×長さ105cm 手すり部: 幅34×奥行31×高さ70/75/80cm 重さ: 23.6kg		
ご利用者負担額 (1割)	260 円	(2割) 520 円 (3割) 780 円
月額レンタル料金	2,600 円	
商品名	商品番号	商品コード
サイドタイプ	27-6523-1	00054-000116
サイズ: ベース: 幅50×長さ105cm 手すり部: 幅33×高さ70/75/80cm 重さ: 21.6kg		
ご利用者負担額 (1割)	208 円	(2割) 416 円 (3割) 624 円
月額レンタル料金	2,080 円	

税込価格で表記しています。(**非課税** ※非課税と表記のない商品に限る) **単位:CM**

サービスコード/手すり 介護給付:171007 予防給付:671007

ベッド・
ベッド
付属品

室内用自在手すりツインディ

パナソニックエイジフリー



屋内 立ち座り 移乗 立位保持



⚠ 予測できない行動をとられる利用者(認知症など)や、自力で危険な状態から回避できない利用者につきましては、使用をお控えください。

左右の手すりが独立して角度調整(60度~300度まで30度ピッチ)できる、1台2役の床置手すりです。症状や環境にあわせて様々なシーンに対応可能です。

商品名	商品番号	商品コード
室内用自在手すりツインディ	27-6686-1	00980-00203
ご利用者負担額 (1割)	260円	月額レンタル料金 2,600円
	(2割)	520円
	(3割)	780円

床ずれ
防止用具

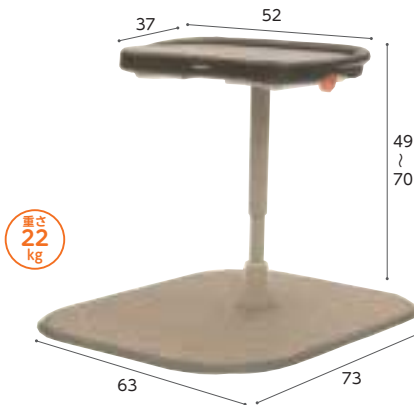
体位
変換器

認知症
老人徘徊
感知機器

手すり

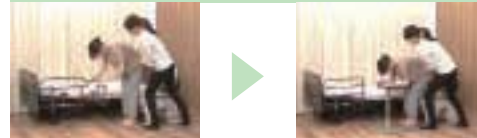
アームサポート手すりメンディ

パナソニックエイジフリー



屋内 立ち座り 移乗 座位保持 立位保持

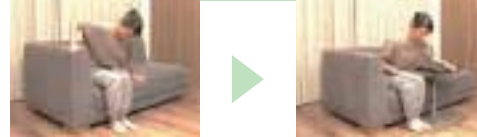
ベッドまわりでの立位保持(下衣着脱など)



脚力・バランスが衰えると、このようなベッドグリップでの立位保持は困難になります。

面に体重をのせることで、脚への負担を大きく減らせます。

ソファでの座位保持・立ち上がり



ソファはやわらかく、座位保持しにくかったり、プッシュアップしづらいですが

面に前腕をつくことで、座位保持も立ち上がりも安定しやすくなります。

商品名	商品番号	商品コード
メンディ	27-6794-1	00980-00258
ご利用者負担額 (1割)	314円	月額レンタル料金 3,140円
	(2割)	628円
	(3割)	942円

歩行
補助杖

歩行器

車椅子・
車椅子
付属品

スロープ

移動用
リフト・
つり具

折りたたみ可能な面手すり スタンディ

パナソニックエイジフリー

最上部手すりは、樹脂カバーで滑りにくく冬場も冷たくない仕様

安心して身体を預けられる幅 42.5cm



平面部が簡単に折りたたむためのレバー



重さ
22.5
kg

- 面手すりと棒手すりの両方を備えることで、立ち上がりや、立ったままの動作が不安定な方をサポートします。
- 折りたたみ可能な省スペース設計のため、活用の場が広がり、低い上がり框の立ち座りや歩き出しをサポートします。
- 布団での起き上がり、立ち上がり、ベッドでの起き上がり、立ち上りをサポートします。



面だから安心して身体をあずけることができ、立ちやすい

安心して、歩き出しやすい

商品名	商品番号	商品コード
スタンディ(PN-L80401C)	27-6957-1	00980-00315
ご利用者負担額 (1割)	366円	月額レンタル料金 3,660円
	(2割)	732円
	(3割)	1,098円

サイズ:幅 63 ×奥行き 78 ×高さ 70 ~ 85cm 最大使用者体重:100kg 重さ:22.5kg

介護保険
購入
対象品

販売品

情報

手すり

ベッド・
ベッド
付属品

床ずれ
防止用具

体位
変換器

認知症
老人徘徊
感知機器

手すり

歩行
補助杖

歩行器

車椅子・
車椅子
付属品

スロープ

移動用
リフト・
つり具

介護保険
購入
対象品

販売品

情報

あがりかまち用たちあっぷ 矢崎化工

玄関に置くだけで補助手すりが構築でき、あがりかま치의昇降をサポートします。



手すりはディンプルタイプ

直径32mmのディンプル(くぼみ)形状の為にしっかり握ることができます。



手すり高さ調整可能

80~85cmまで無段階調整ができます。ご利用者の状況に合わせてご利用ください。

滑り止めマット標準装備

土足で乗っても滑りづらいマットを標準装備しています。ベースへの取り付けもマグネット式でメンテナンスも簡単にできます。



対応かまち高さ4~36cm

4~18cmまでCKE-03・CKE-4が対応し、18~36cmまでをCKE-01-1・CKE-02-1が対応します。

がたつき防止アジャスター

設置時の床面のがたつきを解消するためベース前面にアジャスターがついています。



あがりかまち用たちあっぷ ステップ台無し

矢崎化工

玄関 歩行



※ステップ台もご用意しております。お問い合わせください。



玄関での昇降支援に

⚠️ 予測できない行動をとられる利用者(認知症など)や、自力で危険な状態から回避できない利用者につきましては、使用をお控えください。

商品名	商品番号	商品コード
両手すり CKE-01-1	27-6538-1	00055-000109
ご利用者負担額 (1割)	524円	(2割) 1,048円
		(3割) 1,572円
		月額レンタル料金 5,240円

商品名	商品番号	商品コード
片手すり CKE-02-1	27-6539-1	00055-000110
ご利用者負担額 (1割)	418円	(2割) 836円
		(3割) 1,254円
		月額レンタル料金 4,180円

あがりかまち用たちあっぷ

矢崎化工

玄関 歩行



玄関での昇降支援に

⚠️ 予測できない行動をとられる利用者(認知症など)や、自力で危険な状態から回避できない利用者につきましては、使用をお控えください。

商品名	商品番号	商品コード
両手すり CKE-03	27-6497-1	00055-000107
ご利用者負担額 (1割)	524円	(2割) 1,048円
		(3割) 1,572円
		月額レンタル料金 5,240円

商品名	商品番号	商品コード
片手すり CKE-04	27-6536-1	00055-000108
ご利用者負担額 (1割)	418円	(2割) 836円
		(3割) 1,254円
		月額レンタル料金 4,180円

税込価格で表記しています。(**非課税** ※非課税と表記のない商品に限る) **単位:CM**

サービスコード/手すり 介護給付:171007 予防給付:671007

ベッド・
ベッド
付属品

安寿 洋式トイレ用フレーム

アロン化成

S-はねあげR-2

トイレ 立ち座り 移乗 座位保持

木製ひじ掛け

サイズ : 幅 66 × 奥行 55cm
ひじ掛け高さ : 55 ~ 70cm
ひじ掛け長さ : 40cm



重さ
9.8
kg

プラスチック製 ひじ掛け

サイズ : 幅 66 × 奥行 55cm
ひじ掛け高さ : 55 ~ 70cm
ひじ掛け長さ : 40.5cm



重さ
9.8
kg

●ひじ掛けがはね上がるので移乗を安心して行えます。



従来商品よりひじ掛けが2.5cm長くなり、より使いやすくなりました。足もとがすっきりし、立ち上がり時に邪魔になりにくい本体フレームです。

商品名	商品番号	商品コード
S-はねあげR-2 木製ひじ掛けタイプ	27-6625-1	00221-000450
ご利用者負担額 (1割)	314円	(2割) 628円 (3割) 942円
		月額レンタル料金 3,140円
商品名	商品番号	商品コード
S-はねあげR-2 プラスチック製ひじ掛けタイプ	27-6626-1	00221-000451
ご利用者負担額 (1割)	314円	(2割) 628円 (3割) 942円
		月額レンタル料金 3,140円

S-はねあげR



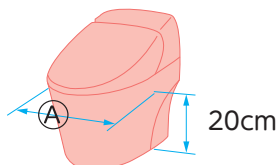
重さ
9.0
kg



取り付け可能な洋式便器

Ⓐ寸法が14cm以上、40cm以下の便器に取り付け可能。

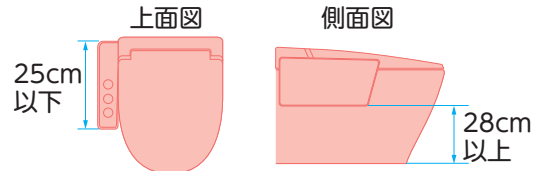
(Ⓐ)は床から20cmの高さの便器の最大幅



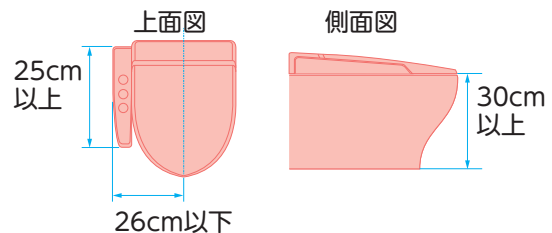
ひじ掛けはね上げ式で移乗に便利。
ひじ掛けのはね上げ機能が必要ない時は、ひじ掛けストッパーをかけるとより安心してお使いいただけます。

取り付け可能な温水洗浄便座付の便器

操作盤の長さが25cm以下の場合



操作盤の長さが25cm以上の場合



商品名	商品番号	商品コード
S-はねあげR	27-6431-1	00221-000343
サイズ:幅64×奥行50cm	ひじ掛け高さ:55・58・61・64・67・70cm(6段階)	ひじ掛け長さ:35cm
ご利用者負担額 (1割)	314円	(2割) 628円 (3割) 942円
		月額レンタル料金 3,140円

床ずれ
防止用具

体位
変換器

認知症
老人徘徊
感知機器

手すり

歩行
補助杖

歩行器

車椅子・
車椅子
付属品

スロープ

移動用
リフト・
つり具

介護保険
購入
対象品

販売品

情報

手すり

ベッド・
ベッド
付属品

床ずれ
防止用具

体位
変換器

認知症
老人徘徊
感知機器

手すり

歩行
補助杖

歩行器

車椅子・
車椅子
付属品

スロープ

移動用
リフト・
つり具

介護保険
購入
対象品

販売品

情報

洋式トイレ用スライド手すり (ステンレス)

パナソニックエイジフリー

トイレ 立ち座り 移乗 座位保持



重さ
8.5
kg



脚部が出ていないので、トイレにスムーズに近づくことができます。後方にスライドさせたひじ掛けが残るので安心安全に移乗できます。ひじ掛けが後方にスライドするので、移乗動作を妨げません。

商品名	商品番号	商品コード
洋式トイレ用スライド手すり(ステンレス)	27-6633-1	00980-000191
サイズ: 幅65×奥行45cm ひじ掛け高さ: 58~74cm (9段階) ひじ掛け長さ: 33cm		

ご利用者負担額 (1割)	314 円	(2割)	628 円	(3割)	942 円	月額レンタル料金	3,140 円
--------------	-------	------	-------	------	-------	----------	---------

ルーツ スマールタイプ

モルテン

トイレ 立ち座り



立ち上がりしやすい
手すり位置

トイレで立つ・座るの動作
簡単な清掃で
常に衛生的

狭いスペースでの立つ・座るの動作をサポート

商品名	商品番号	商品コード					
スマールタイプ(片手すり仕様)	27-6801-1	00054-000216					
ご利用者負担額 (1割)	260 円	(2割)	520 円	(3割)	780 円	月額レンタル料金	2,600 円

商品名	商品番号	商品コード					
スマールタイプ(両手すり仕様)	27-6832-1	00054-000217					
ご利用者負担額 (1割)	366 円	(2割)	732 円	(3割)	1,098 円	月額レンタル料金	3,660 円

安寿 洋式トイレ用フレーム SUS-45

アロン化成

トイレ 立ち座り

座位保持 移乗



重さ
6.4
kg

立ち座りをサポートする手すりを簡単に設置できます。

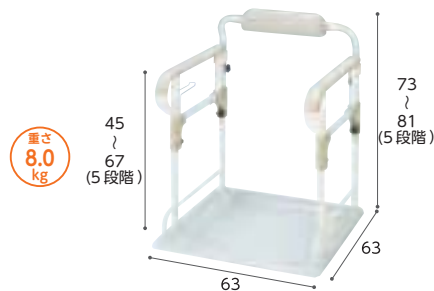
商品名	商品番号	商品コード					
SUS-45	27-6316-1	00221-000236					
サイズ: 幅70×奥行47cm ひじ掛け高さ: 55・58・61・66・71cm (5段階) ひじ掛け長さ: 30cm							
ご利用者負担額 (1割)	314 円	(2割)	628 円	(3割)	942 円	月額レンタル料金	3,140 円

安寿 ポータブルトイレ用フレームささえ

アロン化成

トイレ 立ち座り

座位保持 移乗



※設置可能トイレ/
幅 51.5cm 以下、奥行 54cm 以下

ひじ掛けは冷たくなく、すべりにくいソフトな感触です。ゆったりとした扁平形状なので、握りやすく、しっかりささええます。

商品名	商品番号	商品コード					
安寿 ポータブルトイレ用フレームささえ	27-0302-1	00221-000054					
ご利用者負担額 (1割)	260 円	(2割)	520 円	(3割)	780 円	月額レンタル料金	2,600 円

税込価格で表記しています。(**非課税** ※非課税と表記のない商品に限る) **単位:CM**

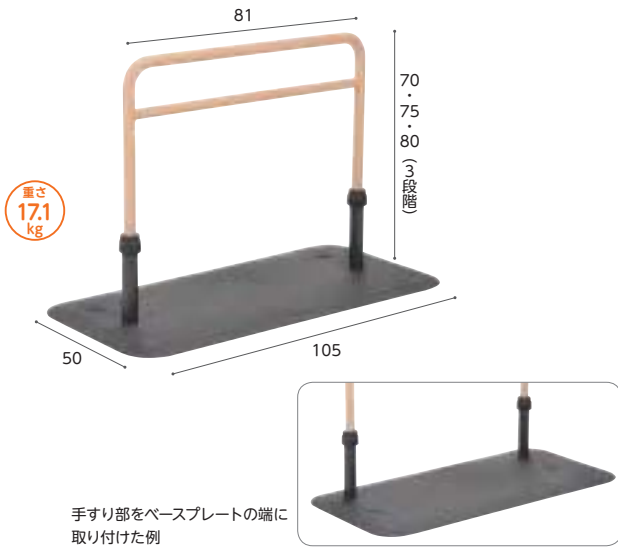
サービスコード/手すり 介護給付:171007 予防給付:671007

ベッド・
ベッド
付属品

ルーツ アウトドア ロングタイプ MNTPOLG

モルテン

屋外 屋内 歩行 立ち座り 座位保持



●屋外にも置ける抜群の耐久性

紫外線、熱、水、風、砂ほこりなど過酷な環境でも使用できます。

●水に濡れても滑りにくい特殊表面加工

ベース部は水に濡れても滑りにくい特殊な表面加工なので、安心して使用できます。

●ベランダ、玄関周りでの短い距離の歩行をサポート

使う場所に合わせて手すり位置の変更が可能。手すり部をベースプレートの中央と端のどちらにでも取り付けられます。



ベランダでの短い距離の歩行

商品名	商品番号	商品コード
アウトドア ロング	27-6805-1	00054-000218
ご利用者負担額 (1割)	314円	月額レンタル料金 3,140円
	(2割)	628円
	(3割)	942円

床ずれ
防止用具

体位
変換器

認知症
老人徘徊
感知機器

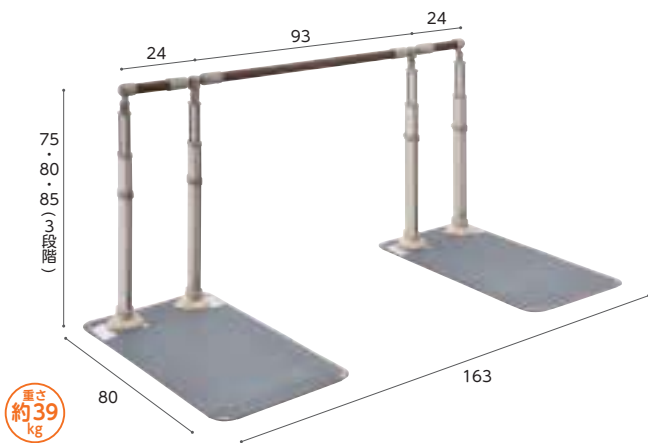
手すり

アットグリップ AT-C-930/AT-C-930T

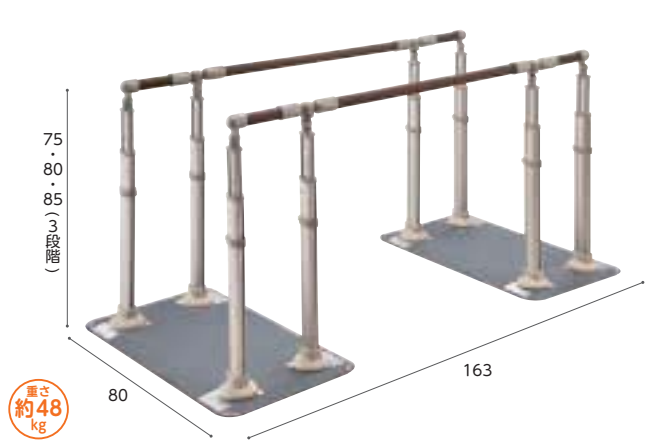
アロン化成

屋外 屋内 玄関 段差解消 歩行 立ち座り 立位保持

■スタンダードな片手すりタイプ(AT-C-930)



■より安心して歩行したい方には両手すりタイプ(AT-C-930T)



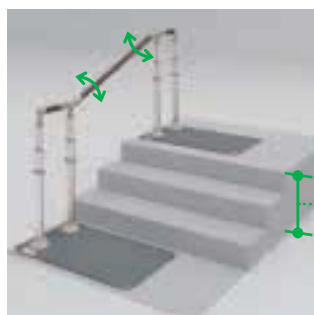
●45cmまでの段差に対応

ポーチ部分は2段もしくは3段の段差が多いので上下首振り機能で無段階に調節できます。

45cmまで対応

●障害物がある動線に対応

設置したい場所が真っ直ぐとは限りません。そんなときに、左右にも首振り機能があるので、利用者が使いやすい場所に設置できます。



●簡単に行える手すりの高さ調節

手すり高さは、差し込み固定ピン方式で簡単に調節でき、身体の状態変化に対応できます。



固定ピン

あつという間に設置完了。段差設置などで上下左右、柔軟に対応可能です。住宅改修するしかなかった屋外用手すりに対して、設置の簡単な「据え置き式」で対応できます。

商品名	商品番号	商品コード
片手すり(AT-C-930)	27-6808-1	00221-000500
幅 80×奥行 163×高さ 75・80・85 cm 重さ:約39kg		
ご利用者負担額 (1割)	1,122円	月額レンタル料金 11,220円
	(2割)	2,244円
	(3割)	3,366円

商品名	商品番号	商品コード
両手すり(AT-C-930T)	27-6824-1	00221-000501
幅 80×奥行 163×高さ 75・80・85 cm 重さ:約48kg		
ご利用者負担額 (1割)	1,428円	月額レンタル料金 14,280円
	(2割)	2,856円
	(3割)	4,284円

歩行
補助杖

歩行器

車椅子・
車椅子
付属品

スロープ

移動用
リフト・
つり具

介護保険
購入
対象品

販売品

情報



ベッド・
ベッド
付属品

床ずれ
防止用具

体位
変換器

認知症
老人徘徊
感知機器

手すり

歩行
補助杖

歩行器

車椅子・
車椅子
付属品

スロープ

移動用
リフト・
つり具

介護保険
購入
対象品

販売品

情報

たちあっぷ540

矢崎化工

⚠️ 予測できない行動をとられる利用者（認知症など）や、自力で危険な状態から回避できない利用者につきましては、使用をお控えください。

玄関 歩行



しっかり握ることができるディンプルパイプ



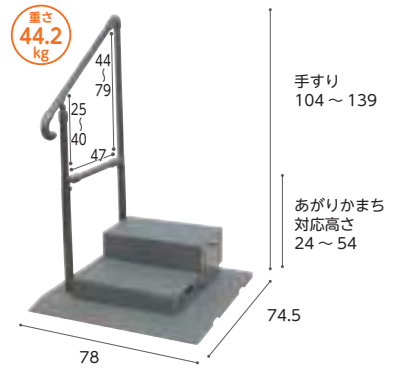
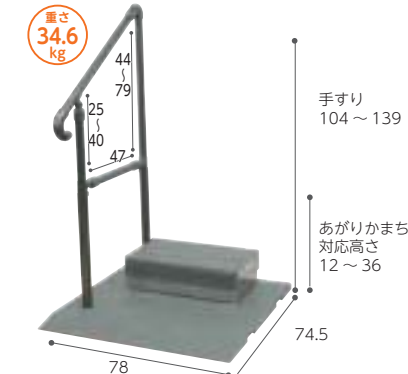
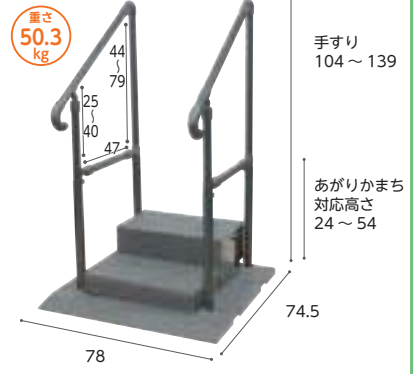
掃出し窓での昇降支援に



掃出し窓での昇降支援に



土間での昇降支援に



錆に強く耐久性のよいステンレス製です。*ステップ台付は地域によっては介護保険を適用できない場合があります。

商品名	商品番号	商品コード
両手すりCKH-01 MGR	27-6656-1	00055-000127
にぎり手直径: 3.4cm 重さ: 34.7kg		
ご利用者負担額 (1割)	1,020 円	(2割) 2,040 円 (3割) 3,060 円
月額レンタル料金	10,200 円	
商品名	商品番号	商品コード
ステップ台1段付 (両手すり)	27-6662-1	00055-Z00010
にぎり手直径: 3.4cm 重さ: 40.7kg		
ご利用者負担額 (1割)	1,020 円	(2割) 2,040 円 (3割) 3,060 円
月額レンタル料金	10,200 円	
商品名	商品番号	商品コード
ステップ台2段付 (両手すり)	27-6663-1	00055-Z00009
握り手直径: 3.4cm 重さ: 50.3kg		
ご利用者負担額 (1割)	1,020 円	(2割) 2,040 円 (3割) 3,060 円
月額レンタル料金	10,200 円	

商品名	商品番号	商品コード
片手すりCKH-02 MGR	27-6657-1	00055-000128
にぎり手直径: 3.4cm 重さ: 28.6kg		
ご利用者負担額 (1割)	918 円	(2割) 1,836 円 (3割) 2,754 円
月額レンタル料金	9,180 円	
商品名	商品番号	商品コード
ステップ台1段付 (片手すり)	27-6664-1	00055-Z00011
にぎり手直径: 3.4cm 重さ: 34.6kg		
ご利用者負担額 (1割)	918 円	(2割) 1,836 円 (3割) 2,754 円
月額レンタル料金	9,180 円	
商品名	商品番号	商品コード
ステップ台2段付 (片手すり)	27-6665-1	00055-Z00012
握り手直径: 3.4cm 重さ: 44.2kg		
ご利用者負担額 (1割)	918 円	(2割) 1,836 円 (3割) 2,754 円
月額レンタル料金	9,180 円	