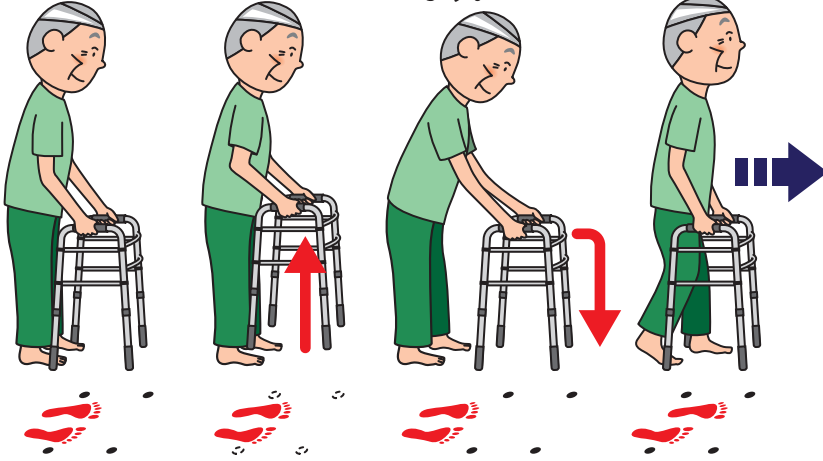


## 歩行器の使い方

固定型

屋内

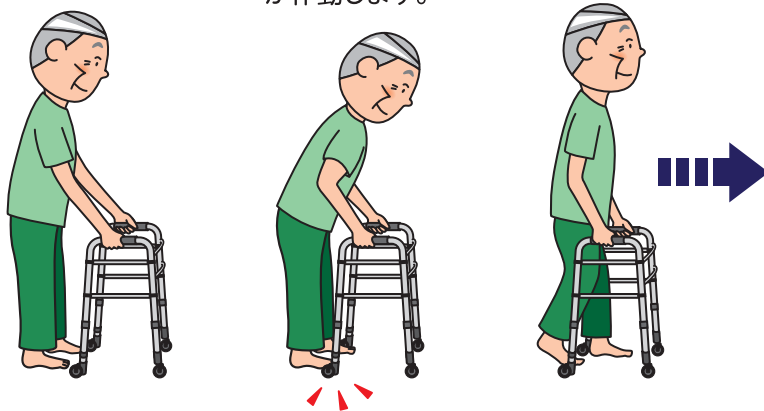
- ①グリップをつかみます。
- ②歩行器を持ち上げます。
- ③歩行器を前方に降ろします。
- ④足を前に進めます。



キャスター付き

屋内

- ①歩行器を前に出します。
- ②真上から体重をかけるとストッパーが作動します。
- ③体を前方に移動します。



## 交互式

屋内

- ①グリップを握ります。
- ②左アームを前に出します。
- ③右足を前に出します。
- ④左足を前に出します
- ⑤右アームを前に出します。
- ⑥左足を前に出します。
- ⑦右足を前に出します



②～⑦を繰り返します。

床ずれ  
防止用具

体位  
変換器

認知症  
老人徘徊  
感知機器

手すり

歩行  
補助杖

歩行器

車椅子・  
車椅子  
付属品

スロープ

移動用  
リフト・  
つり具

介護保険  
購入  
対象品

販売品

情報

## 歩行車

### 馬蹄型歩行器

歩行器を握るのではなく、腕や脇をかけて体を支えながら歩くことができます

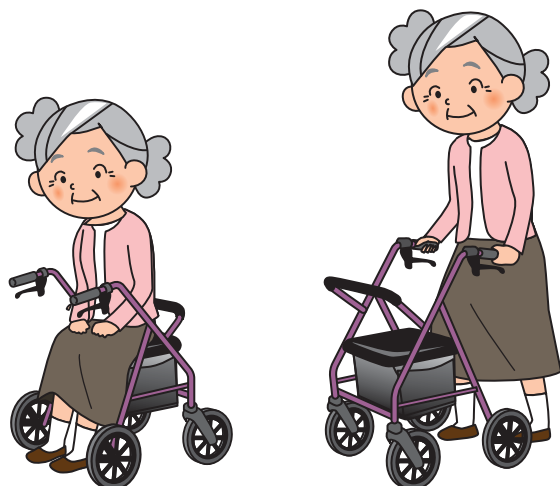
屋内



### 四輪歩行器

グリップが握りやすく、休憩しながら歩くことができます

屋外





# 歩行器

ベッド・  
ベッド  
付属品床ずれ  
防止用具体位  
変換器認知症  
老人徘徊  
感知機器

手すり

歩行  
補助杖

歩行器

車椅子・  
車椅子  
付属品

スロープ

移動用  
リフト・  
つり具介護保険  
購入  
対象品

販売品

情報

## エール3

&lt;意匠登録済&gt;

「応援・声援」という意味のほか、フランス語で「翼」の意味を持つ言葉です。  
ご利用者の方々の、しなやかで自由な毎日を応援する気持ちを込めて。  
グリーンケアから「エール」をお届けします。



エール M シャルドネ



エール S ボルドー

## かるやか

一般的には水平についていることが多いグリップ。エールでは約8度の傾斜をつけることで、握力の弱い方や円背の方にも握りやすい構造になりました。軽やかな操作感で、ご利用者のスムーズな移動を助けます。



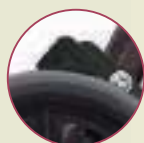
傾斜のついた  
握りやすい  
グリップ



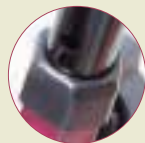
軽い力で  
操作できる  
ブレーキ



折りたたみ時に  
背もたれも収納



しっかり止める  
ブレーキ



剛性を高めた  
六角フレーム



夕暮れ時にも安心な  
反射板つき

## あんしん

グリップとブレーキの間隔を空けることで指を挟むリスクを軽減しています。またフレーム形状を六角にすることで、剛性を高め歪みにくくしました。さらに正面・側面など合計6ヶ所に反射板付きで、夕暮れ時でも安心です。

## べんり

杖立てやメッシュタイプのバスケットを標準装備。お出かけ時の頼もしいパートナーとして活躍します。収納時には背もたれ・バスケットは取り外す必要なくそのまま折りたたむことができます。また、折りたたんだ際に不用意に開かないようロック用のフックも装備しました。



便利な  
杖立てつき



メッシュタイプ  
の袋かご



折りたたみ時に  
活躍する  
ロック用フック

税込価格で表記しています。( **非課税** ※非課税と表記のない商品に限る) **単位:CM**

サービスコード/歩行器 介護給付:171009 予防給付:671009

ベッド・  
ベッド  
付属品

## エール

日本ケアサプライ

安全・便利な機能をそえたグリーンケアオリジナル歩行器

グリーン  
ケア  
折り  
たたみ  
重量  
6.8  
kg  
エールS  
重量  
7.3  
kg  
エールM

**エールS**  
ボルドー



**エールM**  
シャルドネ



## エールの 3つの 特徴

- ① かるやか
- ② あんしん
- ③ べんり



商品名	商品番号	商品コード
<b>エールS (ボルドー)</b>	23-6174-1	00614-000019
折りたたみ時: 幅 52.3 × 奥行 41.3 × 高さ 89 キャスター: 約 8 インチ		
重さ: 6.8kg 袋サイズ: 幅 30 × 奥行 20 × 高さ 16cm		
ご利用者 負担額 (1割)	260 円	月額レンタル料金 2,600 円
	(2割) 520 円	(3割) 780 円

商品名	商品番号	商品コード
<b>エールM (シャルドネ)</b>	23-6175-1	00614-000020
折りたたみ時: 幅 58.3 × 奥行 40.6 × 高さ 97.7 キャスター: 約 8 インチ		
重さ: 7.3kg 袋サイズ: 幅 30 × 奥行 20 × 高さ 16cm		
ご利用者 負担額 (1割)	260 円	月額レンタル料金 2,600 円
	(2割) 520 円	(3割) 780 円

床ずれ  
防止用具

体位  
変換器

認知症  
老人徘徊  
感知機器

手すり

歩行  
補助杖

歩行器

車椅子・  
車椅子  
付属品

スロープ

移動用  
リフト・  
つり具

## ハッピーミニ

竹虎



軽量・コンパクトタイプの歩行器です。

商品名	商品番号	商品コード
<b>ハッピーミニ(パープルメタリック)</b>	23-5748-1	00110-000103
<b>ハッピーミニ(ミルクティーベージュ)</b>	23-5747-1	00110-000103
折りたたみ時: 幅 50 × 奥行 39.5 × 高さ 85 ~ 93cm キャスター: 約 7 インチ		
カゴサイズ: 幅 33 × 奥行 19 × 高さ 10cm		
ご利用者 負担額 (1割)	260 円	月額レンタル料金 2,600 円
	(2割) 520 円	(3割) 780 円

## ハッピーII

竹虎



シンプルかつ安全性が高い、スタンダードタイプの歩行器です。

商品名	商品番号	商品コード
<b>ハッピーII(ブルー)</b>	23-5514-1	00110-000095
折りたたみ時: 幅 55.5 × 奥行 43.5 × 高さ 93 ~ 102cm キャスター: 約 7 インチ		
カゴサイズ: 幅 36 × 奥行 22 × 高さ 13cm		
ご利用者 負担額 (1割)	260 円	月額レンタル料金 2,600 円
	(2割) 520 円	(3割) 780 円

介護保険  
購入  
対象品

販売品

情報



# 歩行器

## トライリンク

アロン化成

非課税 折りたたみ 重さ 7.1 kg



大きく使えて、小さくしまえる。

商品名	商品番号	商品コード
トライリンク	23-6062-0	00221-000467
折りたたみ時：幅 22 × 奥行 61.5 × 高さ 76~86cm キャスター：約 8 インチ		
袋サイズ (約)：幅 33 × 奥行 15 × 高さ 25 cm		
ご利用者負担額 (1割)	300円	月額レンタル料金 3,000円
	(2割) 600円	
	(3割) 900円	

## テイコブリンクスリム WAW04

幸和製作所

折りたたみ 重さ 4.5 kg



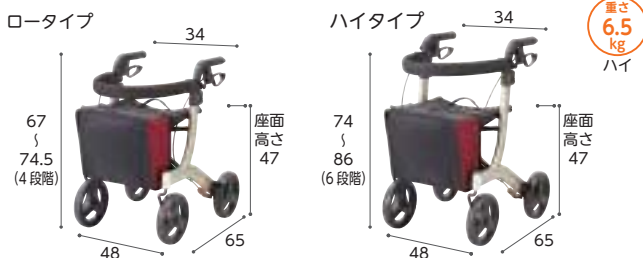
小回りが利き、軽さが魅力のスリム設計。 ※歩行時は座面を上げてご使用ください。

商品名	商品番号	商品コード
テイコブリンクスリム (ネイビー)	23-6001-1	00030-000163
折りたたみ時：幅 47 × 奥行 35 × 高さ 72cm キャスター：6 インチ		
袋サイズ：幅 30 × 奥行 12 × 高さ 34cm		
ご利用者負担額 (1割)	314円	月額レンタル料金 3,140円
	(2割) 628円	
	(3割) 942円	

## リトルターン

アロン化成

折りたたみ 重さ 6.4 kg



商品名	商品番号	商品コード
ロータイプ	23-5967-1	00221-000457
折りたたみ時：幅 26 × 奥行 65 × 高さ 67~74.5cm キャスター：約 8 インチ		
袋サイズ：幅 30 × 奥行 16.5 × 高さ 28cm		
ご利用者負担額 (1割)	314円	月額レンタル料金 3,140円
	(2割) 628円	
	(3割) 942円	

## テイコブリンクハイ HS05H

幸和製作所

折りたたみ 重さ 5.3 kg



軽量でコンパクト。幅広い高さ調節のできる歩行器です。 ※歩行時は座面を上げてご使用ください。

商品名	商品番号	商品コード
テイコブリンクハイ (チェックブラウン)	23-5836-1	00030-000143
折りたたみ時：幅 52 × 奥行 37 × 高さ 81.5cm キャスター：6 インチ		
袋サイズ：幅 32 × 奥行 16 × 高さ 33cm		
ご利用者負担額 (1割)	314円	月額レンタル料金 3,140円
	(2割) 628円	
	(3割) 942円	

## シンフォニーSP

島製作所

折りたたみ 重さ 5.9 kg



片方のプレーキで両側のプレーキを制御できます。

商品名	商品番号	商品コード
シンフォニーSP (CLブラウン)	52-0159-1	00576-000014
折りたたみ時：幅 50 × 奥行 28.5 × 高さ 86.5cm キャスター：約 6 インチ		
袋サイズ：幅 30.5 × 奥行 14.5 × 高さ 26cm		
ご利用者負担額 (1割)	314円	月額レンタル料金 3,140円
	(2割) 628円	
	(3割) 942円	

## テイコブリンク HS05

幸和製作所

折りたたみ 重さ 5.0 kg



ハンドル高さが65cmから調整可能。身長が低い方も使いやすい歩行器です。

商品名	商品番号	商品コード
テイコブリンク (チェックブルー)	23-5738-1	00030-000099
テイコブリンク (ブラック)	23-5739-1	00030-000099
折りたたみ時：幅 52 × 奥行 40 × 高さ 73cm キャスター：前輪約 7 インチ、後輪約 6 インチ		
袋サイズ：幅 32 × 奥行 12 × 高さ 26cm		
ご利用者負担額 (1割)	314円	月額レンタル料金 3,140円
	(2割) 628円	
	(3割) 942円	

ベッド・  
ベッド  
付属品

床ずれ  
防止用具

体位  
変換器

認知症  
老人徘徊  
感知機器

手すり

歩行  
補助杖

歩行器

車椅子・  
車椅子  
付属品

スロープ

移動用  
リフト・  
つり具

介護保険  
購入  
対象品

販売品

情報

税込価格で表記しています。(非課税 ※非課税と表記のない商品に限る) **単位:CM**

サービスコード/歩行器 介護給付:171009 予防給付:671009

ベッド・  
ベッド  
付属品

テイコブリトルR HS05R

幸和製作所



折りたたみ 重量 7.8kg

屋内 屋外

抑速ブレーキ付で一定の速度を超えるとブレーキ力が働き減速します。転倒を防止し、下り坂でも安定した歩行をすることができます。

※歩行時は座面を上げてご使用ください。

商品名	商品番号	商品コード
ネイビー	23-5958-1	00030-000144
折りたたみ時:幅53.5×奥行39.5×高さ73.5cm 袋サイズ:幅32×奥行16×高さ34cm 重さ:7.8kg キャスター:前輪18cm、後輪20cm		
ご利用者負担額 (1割)	418円 (2割) 836円 (3割) 1,254円	月額レンタル料金 4,180円

テイコブリトル F (WAW03)/RF (WAW02)

幸和製作所



折りたたみ 重量 F 7.7kg RF 9.7kg

屋内 屋外

商品名	商品番号	商品コード
F (WAW03)	23-5988-1	00030-000159
折りたたみ時:幅54×奥行43.5×高さ86.5cm キャスター:直径約7インチ 袋サイズ:幅32×奥行16×高さ34cm		

ご利用者負担額 (1割)	458円 (2割) 916円 (3割) 1,374円	月額レンタル料金 4,580円
商品名	商品番号	商品コード
RF (WAW02)	23-5989-1	00030-000158
折りたたみ時:幅54.5×奥行45×高さ86cm キャスター:前輪直径約7インチ、後輪直径約8インチ 袋サイズ:幅32×奥行16×高さ34cm		
ご利用者負担額 (1割)	470円 (2割) 940円 (3割) 1,410円	月額レンタル料金 4,700円

床ずれ  
防止用具

体位  
変換器

認知症  
老人徘徊  
感知機器

手すり

テイコブリトルボンベ WAW06

幸和製作所



折りたたみ 重量 5.6kg

屋内 屋外

酸素療法したまま外出ができる歩行車

商品名	商品番号	商品コード
テイコブリトルボンベ	23-6028-1	00030-000165
折りたたみ時:幅53.5×奥行39.5×高さ73.5cm 袋サイズ:幅32×奥行16×高さ34cm 重さ:5.6kg キャスター:直径15cm		
ご利用者負担額 (1割)	418円 (2割) 836円 (3割) 1,254円	月額レンタル料金 4,180円

ウォーカーS3 (テキスタイルバスケット・ステッキホルダー付)

ラックヘルスケア



非課税 折りたたみ 重量 7.5kg

屋内 屋外 本体のみ

ハンドル高さは100cmまで調整可能で、身長の高い方にも対応できます。

商品名	商品番号	商品コード
ウォーカーS3	23-5801-0	00245-000208
折りたたみ時:幅23×奥行73.8×高さ76~100cm キャスター:直径20cm		
ご利用者負担額 (1割)	300円 (2割) 600円 (3割) 900円	月額レンタル料金 3,000円

歩行  
補助杖

歩行器

車椅子・  
車椅子  
付属品

スロープ

移動用  
リフト・  
つり具

ユーウォーカー

タカノ



非課税 折りたたみ 重量 9.9kg

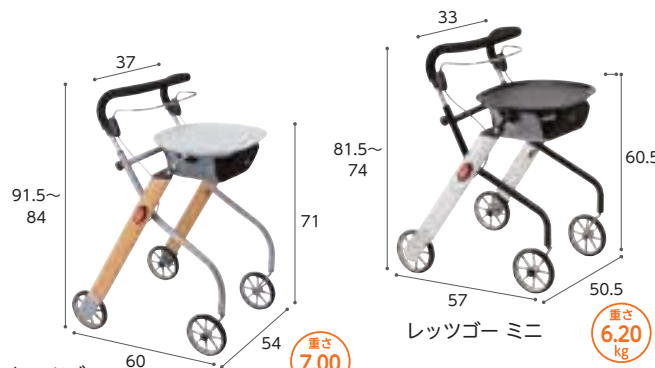
屋内 屋外

使いやすくなるシンプルなデザイン。速度制御がついて、リハビリや毎日の外出に。

商品名	商品番号	商品コード
オレンジ	23-5881-0	00297-000100
折りたたみ時:幅57×奥行39×高さ87cm キャスター:直径20cm		
ご利用者負担額 (1割)	400円 (2割) 800円 (3割) 1,200円	月額レンタル料金 4,000円

室内専用歩行車 レッツゴー/レッツゴー ミニ

竹虎



折りたたみ 重量 7.00kg

屋内 屋外

商品名	商品番号	商品コード
レッツゴー	23-5690-1	00110-000098
レッツゴーミニ	23-5993-1	00110-000106
ご利用者負担額 (1割)	314円 (2割) 628円 (3割) 942円	月額レンタル料金 3,140円

介護保険  
購入  
対象品

販売品

情報



# 歩行器

ベッド・  
ベッド  
付属品

床ずれ  
防止用具

体位  
変換器

認知症  
老人徘徊  
感知機器

手すり

歩行  
補助杖

歩行器

車椅子・  
車椅子  
付属品

スロープ

移動用  
リフト・  
つり具

介護保険  
購入  
対象品

販売品

情報

## 歩行車 ショッピングターン

アロン化成

非課税 折りたたみ 重量 6.1kg  
屋内 屋外



商品名	商品番号	商品コード
歩行車 ショッピングターン	23-6077-0	00221-000507
幅 53 × 奥行 73 × 高さ 72.5 ~ 90cm 折りたたみ時: 幅 28 × 奥行 73 × 高さ 72.5cm		
ご利用者負担額 (1割)	300円	(2割) 600円 (3割) 900円
月額レンタル料金	3,000円	

## ヘルシーワンライト・カラフル

ウィズワン

非課税 折りたたみ 重量 3.65kg  
屋内 屋外



エレガントな花柄で、上品さあふれるシルバーカー。スリムにたためて持ち運びも便利なので、電車やバスにも安心して乗れます。

商品名	商品番号	商品コード
花柄ブルー	23-5975-1	00063-000032
花柄ピンク	23-5974-1	00063-000032
花柄ネイビー	23-5995-1	00063-000032
折りたたみ時: 幅 21 × 奥行 30 × 高さ 83cm キャスター: 直径 14.5cm		
袋サイズ: (前袋) 幅 29 × 奥行 2 × 高さ 29cm、(後袋) 幅 28.5 × 奥行 9 × 高さ 28cm		
ご利用者負担額 (1割)	260円	(2割) 520円 (3割) 780円
月額レンタル料金	2,600円	

## コンパルリハモ/リハモ

ナブテスコ

非課税 折りたたみ 重量 10.9kg  
屋内 屋外



上肢や体幹が不安定な方でも身体をあずけられる前腕支持タイプの歩行器です。抑速ブレーキ搭載。 体幹が不安定で前腕支持が必要な方に最適です。

商品名	商品番号	商品コード
コンパルリハモリッチクリーム	23-5996-0	00025-000024
折りたたみ時: 幅 54.5 × 奥行 40 × 高さ 85cm キャスター: 8インチ		
ご利用者負担額 (1割)	400円	(2割) 800円 (3割) 1,200円
月額レンタル料金	4,000円	
商品名	商品番号	商品コード
リハモリッチクリーム	23-6052-0	00025-000025
折りたたみ時: 幅 54 × 奥行 40 × 高さ 85cm キャスター: 8インチ		
ご利用者負担額 (1割)	400円	(2割) 800円 (3割) 1,200円
月額レンタル料金	4,000円	

## ミケール

幸和製作所

非課税 折りたたみ 重量 5.9kg  
屋内 屋外



軽量コンパクト設計。座面に合皮を使用したクラシカルなデザインの歩行器です。段差越えを楽にできるティッピング機能付き。

商品名	商品番号	商品コード
WAG01(ネイビー)	23-6235-1	00030-000175
折りたたみ時: 幅 23.5 × 奥行 64.5 × 高さ 79cm キャスター: 前輪 約 7.8インチ 後輪 約 5.1インチ		
袋サイズ: 幅 33 × 奥行 14 × 高さ 22cm		
ご利用者負担額 (1割)	350円	(2割) 700円 (3割) 1,050円
月額レンタル料金	3,500円	

## ラビット歩行補助車

ウェルパートナース

非課税 折りたたみ 重量 9.8kg  
屋内 屋外



前腕支持台がついた歩行器。ハンドルが握れない方、上肢・体幹のバランスが不安定な方におすすめです。

商品名	商品番号	商品コード
WA-2	23-5704-0	01009-000002
WA-5	23-5749-0	01009-000004
折りたたみ時: 幅 51 × 奥行 47 × 高さ 95cm 重量: 9.8/10kg キャスター: 直径 18cm		
ご利用者負担額 (1割)	400円	(2割) 800円 (3割) 1,200円
月額レンタル料金	4,000円	

## コンパル

ナブテスコ

非課税 折りたたみ 重量 8.9kg  
屋内 屋外



転倒につながる急加速時に抑速ブレーキが作動し、速度が上がりすぎるのを抑えます。ブレーキ力を3段階で設定できます。

商品名	商品番号	商品コード
シャンパングールド	23-5885-0	00025-000022
折りたたみ時: 幅 26 × 奥行 70.5 × 高さ 78~100cm キャスター: 約 8インチ		
ご利用者負担額 (1割)	350円	(2割) 700円 (3割) 1,050円
月額レンタル料金	3,500円	



税込価格で表記しています。(非課税 ※非課税と表記のない商品に限る) 単位:CM

サービスコード/歩行器 介護給付:171009 予防給付:671009

ベッド・  
ベッド  
付属品

## シンフォニーラクーン

島製作所



折りたたみ 重量 7kg  
屋内 屋外

商品名	商品番号	商品コード
格子NB	23-6346-1	00576-000040
折りたたみ時: 幅 55 × 奥行 48 × 高さ 77cm キャスター: 7.1 インチ		
バックサイズ: 幅 30 × 奥行 31 × 高さ 19cm (外寸)		
ご利用者負担額 (1割)	306円	(2割) 612円 (3割) 918円
月額レンタル料金	3,060円	

## シンフォニーSPスリム

島製作所



折りたたみ 重量 4.9kg  
屋内 屋外

横幅が小さいスリムな歩行器。狭い場所でも小回りがきき、操作しやすい。

商品名	商品番号	商品コード
花柄紺	23-6344-1	00576-000039
オレンジ/BR	23-6345-1	00576-000039
折りたたみ時: 幅 48 × 奥行 33 × 高さ 69cm キャスター: 約 6 インチ		
バックサイズ: 幅 27 × 奥行 15 × 高さ 28cm (外寸)		
ご利用者負担額 (1割)	314円	(2割) 628円 (3割) 942円
月額レンタル料金	3,140円	

床ずれ  
防止用具

体位  
変換器

認知症  
老人徘徊  
感知機器

手すり

## テイコブリトルホーム

幸和製作所

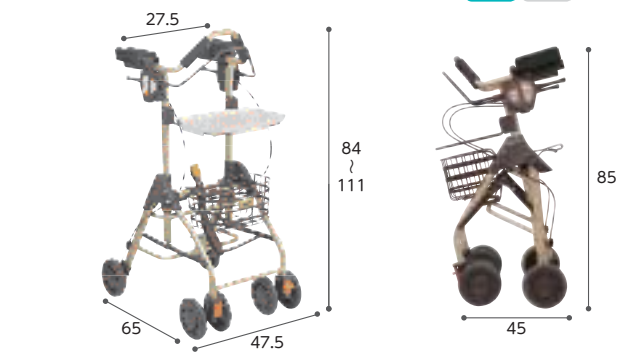


折りたたみ 重量 5.5kg  
屋内 屋外 ※重量はトレイ除く

商品名	商品番号	商品コード
テイコブリトルホーム	23-6063-1	00030-000166
折りたたみ時: 幅 47 × 奥行 41 × 高さ 74.5cm キャスター: 約 6 インチ		
ご利用者負担額 (1割)	366円	(2割) 732円 (3割) 1,098円
月額レンタル料金	3,660円	

## テイコブリトルホームF

幸和製作所



折りたたみ 重量 7.8kg  
屋内 屋外

スリムなのに馬蹄型で使える屋内専用歩行車

商品名	商品番号	商品コード
テイコブリトルホームF	23-6325-1	00030-000187
折りたたみ時: 幅 47.5 × 奥行 45 × 高さ 85cm キャスター: 約 6 インチ		
カゴサイズ: 幅 30 × 奥行 20 × 高さ 15.5cm		
ご利用者負担額 (1割)	450円	(2割) 900円 (3割) 1,350円
月額レンタル料金	4,500円	

歩行  
補助杖

歩行器

車椅子・  
車椅子  
付属品

スロープ

移動用  
リフト・  
つり具

## 歩行車friend

ウェルパートナーズ



非課税 折りたたみ 重量 8.5kg  
屋内 屋外

商品名	商品番号	商品コード
グレーメタリック	23-6075-0	01009-000025
折りたたみ時: 幅 51 × 奥行 47 × 高さ 780 ~ 980cm キャスター: 前輪 8 インチ・後輪 7 インチ		
ご利用者負担額 (1割)	450円	(2割) 900円 (3割) 1,350円
月額レンタル料金	4,500円	

## 歩行車friend II

ウェルパートナーズ



非課税 折りたたみ 重量 9.5kg  
屋内 屋外

高身長の方でもしっかり体を預けられるビッグサイズ。

商品名	商品番号	商品コード
ブラウン	23-6189-0	01009-000028
折りたたみ時: 幅 55.5 × 奥行 50 × 高さ 96.5 ~ 120cm キャスター: 前輪 8 インチ・後輪 7 インチ		
ご利用者負担額 (1割)	450円	(2割) 900円 (3割) 1,350円
月額レンタル料金	4,500円	

介護保険  
購入  
対象品

販売品

情報



# 歩行器

## アルコー1S型

星光医療器製作所

非課税 折りたたみ 重さ 12.4 kg  
屋内 屋外



簡単に折りたためる馬蹄型コンパクト歩行車。

商品名	商品番号	商品コード
アルコー1S型	23-5527-0	00125-000011
折りたたみ時：全幅 22 × 奥行 57 × 全高 104cm キャスター：直径 11cm		
ご利用者負担額 (1割)	400円	(2割) 800円 (3割) 1,200円
月額レンタル料金	4,000円	

## 歩行車アルコーSK

星光医療器製作所

非課税 折りたたみ 重さ 12 kg  
屋内 屋外



ワンタッチ操作で高さ調整が行えます。歩行速度の調整が行える抵抗器付です。

商品名	商品番号	商品コード
アルコーSK	23-5806-0	00125-000040
キャスター：直径 10cm		
ご利用者負担額 (1割)	400円	(2割) 800円 (3割) 1,200円
月額レンタル料金	4,000円	

## アルコー1G-T型

星光医療器製作所

非課税 折りたたみ 重さ 13.6 kg  
屋内 屋外



狭い場所でも移動しやすいコンパクトタイプ。抵抗器付により歩行速度が調整可能です。

商品名	商品番号	商品コード
アルコー1G-T型	23-5534-0	00125-000021
折りたたみ時：幅 22 × 奥行 57 × 高さ 87.5 ~ 107.5 cm キャスター：約 4インチ		
ご利用者負担額 (1割)	400円	(2割) 800円 (3割) 1,200円
月額レンタル料金	4,000円	

## 室内用歩行車 トレウォークスリム

日進医療器

非課税 折りたたみ 重さ 12.1 kg  
屋内 屋外



高さ調整がワンタッチレバー式で手間いらず。ストッパーハンドルつきの、手軽に扱える歩行車です。

商品名	商品番号	商品コード
トレウォークスリム	23-5782-0	00175-000283
キャスター：前輪約 6インチ、後輪約 4インチ		
ご利用者負担額 (1割)	400円	(2割) 800円 (3割) 1,200円
月額レンタル料金	4,000円	

## ホップステップ SM-40(プレーキ付)

松永製作所

非課税 折りたたみ 重さ 14.4 kg  
屋内 屋外



小回りのきく、6輪歩行器。一步前に出るための安心で頼れるアイテム。

商品名	商品番号	商品コード
SM-40	23-0150-0	00066-000150
折りたたみ時：幅 25.7 × 奥行 72.1 × 高さ 107.1 ~ 141.1cm キャスター：4インチ		
ご利用者負担額 (1割)	400円	(2割) 800円 (3割) 1,200円
月額レンタル料金	4,000円	

## アルコーDX(デラックス)

星光医療器製作所

非課税 折りたたみ 重さ 11.8 kg  
屋内 屋外



ベッド下部に脚部が入り、歩行器を手前に寄せて立ち座りができます。

商品名	商品番号	商品コード
アルコーDX	23-0613-0	00125-000007
折りたたみ時：幅 22 × 奥行 65 × 高さ 86.5 ~ 122.5 cm キャスター：4インチ		
ご利用者負担額 (1割)	400円	(2割) 800円 (3割) 1,200円
月額レンタル料金	4,000円	

ベッド・  
ベッド  
付属品

床ずれ  
防止用具

体位  
変換器

認知症  
老人徘徊  
感知機器

手すり

歩行  
補助杖

歩行器

車椅子・  
車椅子  
付属品

スロープ

移動用  
リフト・  
つり具

介護保険  
購入  
対象品

販売品

情報



税込価格で表記しています。(非課税 ※非課税と表記のない商品に限る) 単位:CM

サービスコード/歩行器 介護給付:171009 予防給付:671009

ベッド・  
ベッド  
付属品

## Mgウォーカー

田辺プレス

非課税 折りたたみ 重量 1.29~1.34kg  
屋内 屋外



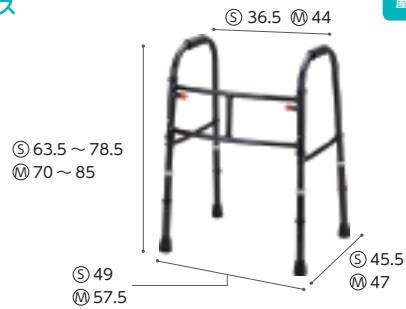
軽さが最大の魅力の歩行器です。

商品名	商品番号	商品コード
<b>Sサイズ</b>	23-5757-0	01105-000003
折りたたみ時: 幅 48.5 × 奥行約 13 × 高さ 63.5 ~ 78.5cm 重さ: 1.29kg		
商品名	商品番号	商品コード
<b>Mサイズ</b>	23-5753-0	01105-000002
折りたたみ時: 幅 57 × 奥行約 10 × 高さ 70 ~ 85cm 重さ: 1.34kg		
ご利用者負担額 (1割)	200円	(2割) 400円 (3割) 600円
月額レンタル料金	2,000円	

## MgウォーカーII型

田辺プレス

非課税 折りたたみ 重量 1.8~1.9kg  
屋内 屋外



脚部が太く、大きく、安定した構造です。1cm刻みで高さ調節ができます。

商品名	商品番号	商品コード
<b>Sサイズ</b>	23-5846-0	01105-000011
折りたたみ時: 幅 49 × 奥行約 10 × 高さ 63.5cm 重さ: 1.8kg		
商品名	商品番号	商品コード
<b>Mサイズ</b>	23-5845-0	01105-000030
折りたたみ時: 幅 57.5 × 奥行約 9 × 高さ 70cm 重さ: 1.9kg		
ご利用者負担額 (1割)	200円	(2割) 400円 (3割) 600円
月額レンタル料金	2,000円	

床ずれ  
防止用具

体位  
変換器

認知症  
老人徘徊  
感知機器

手すり

## キャスター付きコンパクト歩行器 C2021CR

アクションジャパン

非課税 折りたたみ 重量 3.3kg  
屋内 屋外



幅の小さなタイプですので、小柄な方や狭い空間でも使いやすいサイズです。後脚は荷重がかかるとストッパーが作動する安心設計。

商品名	商品番号	商品コード
<b>C2021CR</b>	23-0520-0	00428-000018
折りたたみ時: 幅 54 × 奥行 11 × 高さ 79(最小) cm キャスター: 3インチ		
ご利用者負担額 (1割)	250円	(2割) 500円 (3割) 750円
月額レンタル料金	2,500円	

## スイングキャスター付きコンパクト歩行器 C2021CMR

アクションジャパン

非課税 折りたたみ 重量 3.8kg  
屋内 屋外



日本人の体格、日本の家屋に合わせたコンパクトタイプ。前脚が自在に動き、よりスムーズに移動できます。

商品名	商品番号	商品コード
<b>C2021CMR</b>	23-0521-0	00428-000019
折りたたみ時: 幅 60 × 奥行 11 × 高さ 79(最小) cm キャスター: 3インチ		
ご利用者負担額 (1割)	250円	(2割) 500円 (3割) 750円
月額レンタル料金	2,500円	

歩行  
補助杖

歩行器

車椅子・  
車椅子  
付属品

スロープ

移動用  
リフト・  
つり具

## 交互歩行器 C2023

アクションジャパン

非課税 折りたたみ 重量 2.7kg  
屋内 屋外



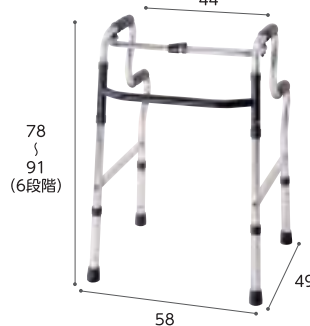
歩幅に合わせて、左右のフレームを交互に動かします。持ち上げる力の弱い方でも操作できます。特に負荷のかかりやすい脚連結部を二重構造にしています。

商品名	商品番号	商品コード
<b>C2023(ブロンズ)</b>	23-0511-0	00428-000015
折りたたみ時: 幅 52 × 奥行 10 × 高さ 73 ~ 86cm		
ご利用者負担額 (1割)	200円	(2割) 400円 (3割) 600円
月額レンタル料金	2,000円	

## 立ち上がり歩行器 C2021W

アクションジャパン

非課税 折りたたみ 重量 2.8kg  
屋内 屋外



いすやトイレでの離着席を、二段式グリップがしっかり応援します。特に負荷のかかりやすい脚連結部を二重構造にしています。

商品名	商品番号	商品コード
<b>C2021W</b>	23-5574-0	00428-000021
折りたたみ時: 幅 58 × 奥行 12 × 高さ 78 ~ 91cm		
ご利用者負担額 (1割)	200円	(2割) 400円 (3割) 600円
月額レンタル料金	2,000円	

介護保険  
購入  
対象品

販売品

情報



# 歩行器

## セーフティーアームウォーカー

### イーストアイ

基本の固定型。持ち上げる動作を繰り返すことで手のリハビリにもなります。



単位: cm

※セーフティーアームウォーカーは、②:スタンダードタイプ、①:ハイタイプ、⑤:ミニタイプ、③:SSタイプの4サイズより選択できます。

非課税 折りたたみ

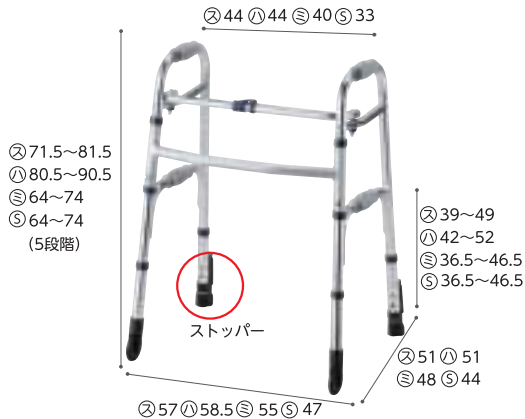
重さ 2.8 kg	重さ 3.0 kg	重さ 2.7 kg	重さ 2.5 kg
スタンダード	ハイ	ミニ	SS

商品名	商品番号	商品コード
<b>スタンダードタイプ</b>	23-5516-0	00465-000036
折りたたみ時: 幅56×奥行11×高さ68cm 重さ: 2.8kg		
ご利用者負担額 (1割)	200円 (2割) 400円 (3割) 600円	月額レンタル料金 2,000円
商品名	商品番号	商品コード
<b>ハイタイプ</b>	23-5761-0	00465-000099
折りたたみ時: 幅58×奥行11×高さ77cm 重さ: 3.0kg		
ご利用者負担額 (1割)	200円 (2割) 400円 (3割) 600円	月額レンタル料金 2,000円
商品名	商品番号	商品コード
<b>ミニタイプ</b>	23-5506-0	00465-000037
折りたたみ時: 幅54×奥行10×高さ60.5cm 重さ: 2.7kg		
ご利用者負担額 (1割)	200円 (2割) 400円 (3割) 600円	月額レンタル料金 2,000円
商品名	商品番号	商品コード
<b>SSタイプ</b>	23-5742-0	00465-000043
折りたたみ時: 幅45.5×奥行10.5×高さ60cm 重さ: 2.5kg ※室内専用です。		
ご利用者負担額 (1割)	200円 (2割) 400円 (3割) 600円	月額レンタル料金 2,000円

## セーフティーアームウォーカー Cタイプ

### イーストアイ

前輪は1方向に固定。少しずつゆっくりと歩行・方向転換をサポートします。



単位: cm

※セーフティーアームウォーカーCタイプは、②:スタンダードタイプ、①:ハイタイプ、⑤:ミニタイプ、③:SSタイプの4サイズより選択できます。

非課税 折りたたみ

重さ 3.1 kg	重さ 3.3 kg	重さ 2.9 kg	重さ 2.7 kg
スタンダード	ハイ	ミニ	SS

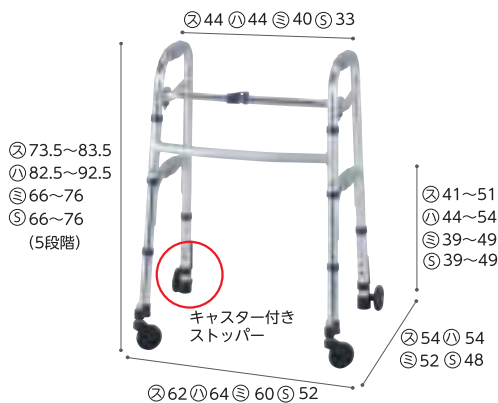


商品名	商品番号	商品コード
<b>スタンダードタイプ</b>	23-5552-0	00465-000025
折りたたみ時: 幅60×奥行11×高さ73.5cm 重さ: 3.1kg キャスター: 3インチ		
ご利用者負担額 (1割)	20円 (2割) 40円 (3割) 60円	月額レンタル料金 200円
商品名	商品番号	商品コード
<b>ハイタイプ</b>	23-5925-0	00465-000047
折りたたみ時: 幅61×奥行11×高さ82.5cm 重さ: 3.3kg キャスター: 3インチ		
ご利用者負担額 (1割)	200円 (2割) 400円 (3割) 600円	月額レンタル料金 2,000円
商品名	商品番号	商品コード
<b>ミニタイプ</b>	23-5507-0	00465-000040
折りたたみ時: 幅57×奥行10×高さ66cm 重さ: 2.9kg キャスター: 3インチ		
ご利用者負担額 (1割)	200円 (2割) 400円 (3割) 600円	月額レンタル料金 2,000円
商品名	商品番号	商品コード
<b>SSタイプ</b>	23-5743-0	00465-000044
折りたたみ時: 幅49×奥行10.5×高さ65.5cm 重さ: 2.7kg キャスター: 3インチ		
ご利用者負担額 (1割)	200円 (2割) 400円 (3割) 600円	月額レンタル料金 2,000円

## セーフティーアームウォーカー Mタイプ

### イーストアイ

前輪スイングキャスターは小回りがきき、スムーズな歩行をサポートします。



単位: cm

※セーフティーアームウォーカーMタイプは、②:スタンダードタイプ、①:ハイタイプ、⑤:ミニタイプ、③:SSタイプの4サイズより選択できます。

非課税 折りたたみ

重さ 3.5 kg	重さ 3.7 kg	重さ 3.3 kg	重さ 3.1 kg
スタンダード	ハイ	ミニ	SS



商品名	商品番号	商品コード
<b>スタンダードタイプ</b>	23-5542-0	00465-000039
折りたたみ時: 幅63×奥行11×高さ76.5cm 重さ: 3.5kg キャスター: 3インチ		
ご利用者負担額 (1割)	200円 (2割) 400円 (3割) 600円	月額レンタル料金 2,000円
商品名	商品番号	商品コード
<b>ハイタイプ</b>	23-5832-0	00465-000048
折りたたみ時: 幅64.5×奥行12×高さ85cm 重さ: 3.7kg キャスター: 3インチ		
ご利用者負担額 (1割)	200円 (2割) 400円 (3割) 600円	月額レンタル料金 2,000円
商品名	商品番号	商品コード
<b>ミニタイプ</b>	23-5508-0	00465-000041
折りたたみ時: 幅61×奥行10×高さ68cm 重さ: 3.3kg キャスター: 3インチ		
ご利用者負担額 (1割)	200円 (2割) 400円 (3割) 600円	月額レンタル料金 2,000円
商品名	商品番号	商品コード
<b>SSタイプ</b>	23-5744-0	00465-000045
折りたたみ時: 幅52×奥行12.5×高さ68cm 重さ: 3.1kg キャスター: 3インチ		
ご利用者負担額 (1割)	200円 (2割) 400円 (3割) 600円	月額レンタル料金 2,000円

ベッド・  
ベッド  
付属品

床ずれ  
防止用具

体位  
変換器

認知症  
老人徘徊  
感知機器

手すり

歩行  
補助杖

歩行器

車椅子・  
車椅子  
付属品

スロープ

移動用  
リフト・  
つり具

介護保険  
購入  
対象品

販売品

情報

税込価格で表記しています。( **非課税** ※非課税 と表記のない商品に限る) **単位:cm**

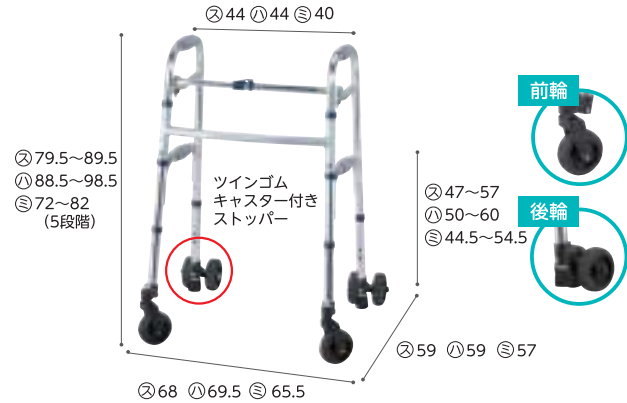
サービスコード/歩行器 介護給付:171009 予防給付:671009

ベッド・  
ベッド  
付属品

## セーフティーアームウォーカー Gタイプ

### イーストアイ

溝にはまりにくい幅広キャスター。6輪タイヤで安定した歩行をサポートします。



単位:cm ※セーフティーアームウォーカーGタイプは、㊳:スタンダードタイプ、  
㊲:ハイタイプ、㊳:ミニタイプの3サイズより選択できます。

非課税	折りたたみ	重さ 4.8kg	重さ 5.0kg	重さ 4.5kg
		スタンダード	ハイ	ミニ
屋内	屋外			

床ずれ  
防止用具

商品名	商品番号	商品コード
スタンダードタイプ	23-5551-0	00465-000038

折りたたみ時:幅64×奥行13.5×高さ82.5cm 重さ:4.8kg キャスター:4インチ

ご利用者負担額 (1割)	200円	(2割) 400円	(3割) 600円	月額レンタル料金	2,000円
--------------	------	-----------	-----------	----------	--------

商品名	商品番号	商品コード
ハイタイプ	23-5930-0	00465-000046

折りたたみ時:幅66×奥行13.5×高さ91.5cm 重さ:5kg キャスター:4インチ

ご利用者負担額 (1割)	200円	(2割) 400円	(3割) 600円	月額レンタル料金	2,000円
--------------	------	-----------	-----------	----------	--------

商品名	商品番号	商品コード
ミニタイプ	23-5505-0	00465-000027

折りたたみ時:幅62×奥行13.5×高さ75cm 重さ:4.5kg キャスター:4インチ

ご利用者負担額 (1割)	200円	(2割) 400円	(3割) 600円	月額レンタル料金	2,000円
--------------	------	-----------	-----------	----------	--------

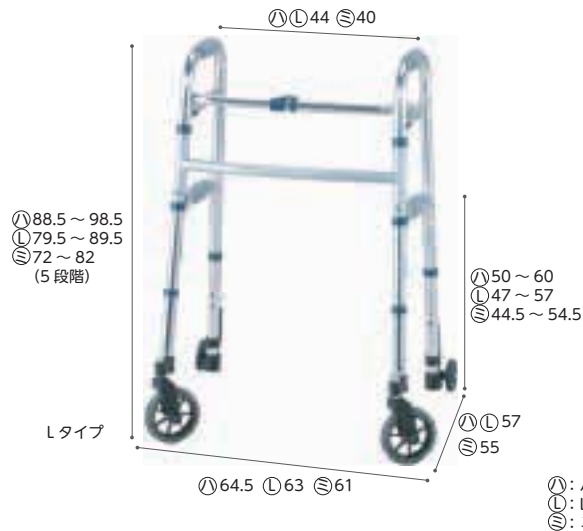
体位  
変換器

認知症  
老人徘徊  
感知機器

手すり

## セーフティーアームウォーカー Lタイプ

### イーストアイ



㊲:ハイL  
㊳:L  
㊳:ミニL

非課税	折りたたみ	重さ 4.0kg	重さ 3.8kg	重さ 3.7kg
		ハイL	L	ミニL
屋内	屋外			

スイングキャスターなので方向転換もスムーズです。

商品名	商品番号	商品コード
ハイタイプ	23-5931-0	00465-000100

折りたたみ時:幅67.5×奥行12×高さ91.5cm  
重さ:4.0kg キャスター:前輪5インチ、後輪3インチ

商品名	商品番号	商品コード
Lタイプ	23-5751-0	00465-000017

折りたたみ時:幅66×奥行11×高さ82.5cm  
重さ:3.8kg キャスター:前輪5インチ、後輪3インチ

商品名	商品番号	商品コード
ミニLタイプ	23-5752-0	00465-000054

折りたたみ時:幅64×奥行11×高さ74.5cm  
重さ:3.7kg キャスター:前輪5インチ、後輪3インチ

ご利用者負担額 (1割)	200円	(2割) 400円	(3割) 600円	月額レンタル料金	2,000円
--------------	------	-----------	-----------	----------	--------

歩行  
補助杖

歩行器

車椅子・  
車椅子  
付属品

スロープ

移動用  
リフト・  
つり具

MEMO

介護保険  
購入  
対象品

販売品

情報